

## Serveringsvagnar Vagn m Plats för 17 GN 2/1, Stapelbar

Produkt # \_\_\_\_\_

Modell # \_\_\_\_\_

Namn # \_\_\_\_\_

SIS # \_\_\_\_\_

AIA # \_\_\_\_\_



361260 (CTR172SS)

Kantinvagn. Hög typ.  
Stapelbar. För 17st GN2/1.  
RFR. 160kg.

### Kort specifikation

#### Pos.

Stapelbar kantinvagn av hög typ, med plats för 17 stycken GN-kantiner (2/1).

Tillverkad i rostfritt stål (AISI 304)

Kvadratisk formad ram (25x25mm)

Vagnen är anpassad för att kunna staplas med andra vagnar av samma slag (platsbesparande)

Utrustade med C-formade gejdrar, som tillåter utdragning av kantinerna med 2/3 av sin längd utan risk för att kantinerna faller av

4 svängbara hjul varav 2 med broms, (125mm i diameter), försedda med stötfångare i plast

Lastkapacitet: 160kg

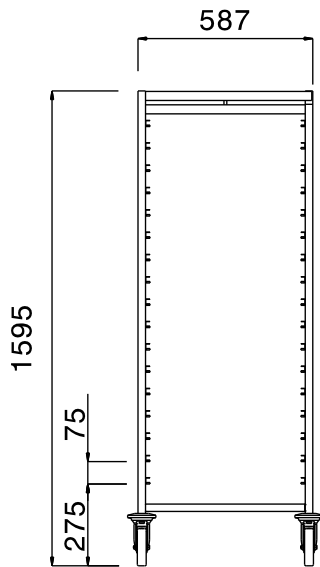
### Huvudfunktioner

- Ram i 25x25 mm fyrkantsrör, helsvetsad.
- Utrustad med C-formade skenor med "tippskydd" som går upp i ändarna.
- Plats för GN 2/1 kantiner.
- 4 svängbara hjul med 125 mm diameter (varav 2 med broms) och stötfångare i plast.
- Strukturen gör att vagnar kan staplas med andra utrymmessåla enheter.

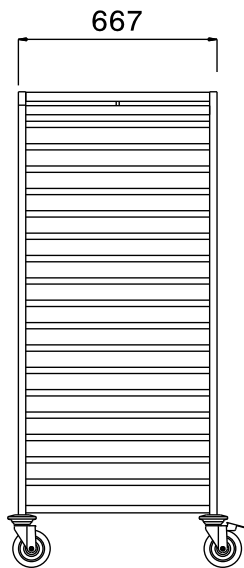
### Konstruktion

- Helt i rostfritt stål (304 AISI).

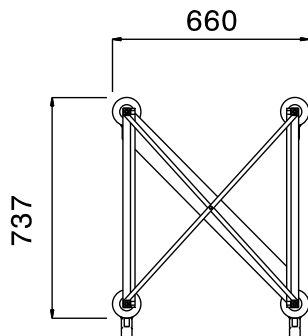
Front



Sida



Topp



### Viktig information

Yttermått, bredd	660 mm
361260 (CTR172SS)	
Yttermått, djup	737 mm
Yttermått, höjd	1595 mm
Hjulmaterial:	Galvaniserad
Hjuldiameter:	Ø 125
Nettovikt:	26 kg